



FIKSUOTAS SEGMENTAS FIXED PANEL

LT Montavimo instrukcija

EN Installation Manual

Gerb. Kliente, Dėkojame, kad įsigijote mūsų firmos produktą. Užtikriname Jus, kad teisingai eksploatuojami vartai su fiksuotu sąramos segmentu tarnaus ilgai ir nepriekaištingai.

Turinys

1. **Apie šią instrukciją**
 - 1.1 Ženklinimas
2. **Saugos nurodymai**
3. **Montavimas**
4. **Valymas**
5. **Priežiūra ir techninis aptarnavimas**
6. **Fiksuoto sąramos segmento išmontavimas**
7. **Šalinimas**

1. APIE ŠIĄ INSTRUKCIJĄ

Šioje instrukcijoje pateikiami fiksuoto sąramos segmento montavimo, eksploatavimo, priežiūros ir išmontavimo nurodymai. Atidžiai perskaitykite šią instrukciją ir laikykitės visų jos nurodymų. Ypač laikykitės saugos bei įspėjamųjų nurodymų. Kilus abejonėms dėl montavimo ir (arba) priežiūros, susisiekite su UAB IDOMUS.

Ši instrukcija yra papildinys vartų montavimo instrukcijai (kuomet komplektacijoje pasirenkama fiksuotas segmentas).

Visi matmenys pateikti milimetrais, išskyrus tuos atvejus, kai nurodyta kitaip.

Po vartų sumontavimo, įsitikinkite, kad vartų ženklavimo CE lipdukas yra užpildytas ir tvirtai priklijuotas ant vartų.

Laikykite šią instrukciją saugioje vietoje, netoli vartų.

Dėl nuolatinio gaminių tobulinimo galimi techniniai pakeitimai.

1.1 Ženklinimas



Svarbūs nurodymai, norint išvengti žalos daiktams



Leidžiama tvarka arba veikla



Neleidžiama tvarka arba veikla

2. SAUGOS NURODYMAI

- Fiksuoto sąramos segmento montavimą, techninę priežiūrą, remontą bei išmontavimą privalo atlikti tik kvalifikuotas specialistas (kompetentingas asmuo pagal EN 12635).
- Įsitikinkite, kad elektros maitinimas yra išjungtas ir bus išjungtas kol vykdomi darbai.
- Kai kurių dalių kraštai gali būti aštrūs, todėl dėvėkite apsaugines pirštines.
- Visi detalių surinkimo nurodymai šioje instrukcijoje yra pavaizduoti iš vidinės pusės, nebent yra nurodyta kitaip.
- Kvalifikuotas specialistas privalo laikytis nacionalinių darbų saugos teisės aktų. Atliekant montavimo darbus, būtina atkreipti dėmesį į galimas grėsmes, apibrėžtas EN 12604 ir EN 12453.
- Prieš pradėdant eksploatuoti vartus, būtina patikrinti, ar jie yra nepriekaištingos mechaninės būklės ir ar išlaikyta vartų pusiausvyra, kad juos būtų galima lengvai valdyti rankomis (kaip to reikalauja EN 12604). Neeksploatuokite vartų, jei matomi akivaizdūs pažeidimai.

3. MONTAVIMAS

Prieš pradėdant montavimo darbus, įdėmiai perskaitykite visus įspėjimus ir nurodymus šioje instrukcijoje tam, kad būtų išvengta bet kokių asmens sužalojimų. Montavimo darbus atlikite tik šioje instrukcijoje nurodyta tarka, prieš tai atsižvelgdami į šiuos punktus:

- Prieš montuojant, patikrinkite ar tinkamai parengta vartų anga ir pastato grindys, yra pakankamai šviesos;
- Montavimo darbų vietą pažymėkite ryškia juosta, kad kiti asmenys laikytųsi saugaus atstumo;
- Naudokite tik darbui tinkamus įrankius;

Vadovaukitės montavimo seka, nurodyta 3-5 puslapiuose.

4. VALYMAS

Siekiant išlaikyti paviršiaus kokybę, paviršių valykite reguliariai ir ne rečiau kaip kas tris mėnesius (išorinę vartų pusę ir sandarinimo tarpines). **Valymui ir priežiūrai pakanka švaraus vandens.** Esant didesniam užterštumui, valymui naudokite šiltą vandenį ir neutralias, nešveičiančias valymo priemones (buitinį ploviklį, pH 7). Turi būti užtikrintas šoninių sandarinimo tarpinių lengvas slydimas, todėl jų slydimo sritį būtina valyti nuolat ir sutepti PTFE tepalu. Išsamesnę informaciją apie vartų valymą rasite „Vartotojo instrukcijoje“.

5. PRIEŽIŪRA IR TECHNINIS APTARNAVIMAS

Vartų priežiūrą privalo atlikti tik kvalifikuotas specialistas.

Vartai turi būti reguliariai prižiūrimi ir tikrinami nuo pirmo jų paleidimo ir ne rečiau kaip kartą per metus. Tikrinimo ir techninio aptarnavimo, remonto darbai turi būti fiksuojami raštu ir saugomi vartų pase visu gaminio eksploatacijos laikotarpiu.

6. FIKSUOTO SĄRAMOS SEGMENTO IŠMONTAVIMAS

Fiksuoto segmento išmontavimas atliekamas atbuline tvarka nei surinkimas (laikantis šios montavimo instrukcijos, priešinga nei nurodyta seka), tų pačių reikalavimų, bei naudojant tas pačias saugos priemones.

Vartų išmontavimą privalo atlikti kvalifikuotas specialistas.

7. ŠALINIMAS



Gaminio pakuotę ir panaudotas detales tinkamai utilizuokite. Nemeskite panaudotų detalių su buitinėmis atliekomis. Perduokite jas specializuotai atliekų surinkimo vietai arba kreipkitės į produkto platintoją. Jeigu reikia daugiau informacijos kaip šalinti tokias atliekas, kreipkitės į savo miesto valdžios institucijas ar atliekų tvarkymo organizacijas.

Dear customer, thank you for purchasing our product. We assure you that properly operated gates will impeccably serve you for a long time.

Index

1. **About instructions**
 - 1.1 Symbols
2. **Safety requirements**
3. **Installation**
4. **Cleaning**
5. **Inspection and maintenance**
6. **Disassembly**
7. **Disposal**

1. ABOUT INSTRUCTIONS

This manual describes the assembly, use and maintenance of fixed panel for sectional door. Read and follow these instructions carefully. To avoid severe personal injury, carefully read and observe all indications and warnings in this manual. In case of doubt about the assembly and/or maintenance, please contact UAB "IDOMUS".

This manual is in addition to the door installation instructions (when an access door is selected).

This manual a symmetrical Pass Door assembly.

All measurements are in millimetres unless specified otherwise.

After installation ensure that the CE marking label has been completed and attached

Please keep this instruction in a safe place, near sectional door

Subject to technical changes without written notice.

1.1 Symbols



Important instructions to avoid damage



Permitted activities



Not permitted activities

2. SAFETY REQUIREMENTS

- This gate with fixed panel may only be mounted, connected and put into operation by qualified personnel (according to EN 12635).
- Make sure that the power is switched off and remains switched off while electrical work is carried out!
- Some parts may contain sharp edges: use protective gloves.
- All references to the door/component handling in this manual are always as viewed from inside looking out.
- A qualified specialist must comply with national occupational safety legislation. Please pay attention to the possible hazards defined in EN 12604 and EN 12453 when installation is started.
- Maintenance may only be performed by a qualified company and/or qualified personnel. Before operating the system, you must check whether they are in perfect mechanical condition and whether the door is balanced so that it can be easily operated by hand (as required by EN 12604)
- Never use the sectional door if visual damage is observed

3. INSTALLATION

Prior to starting the mounting works, carefully read all of the warning and instructions contained herein in order to avoid any personal injuries. Perform the mounting works only in accordance to the procedure indicated herein, by having regard to these points:

- Prior to assembling, check whether the door opening and building's floor are properly prepared, make sure there is enough light;
- Secure the assembly/maintenance site with safety ribbon to keep others at a distance;
- Use only work appropriate tools.

Please follow the assembling sequence indicated in 3-5 pages.

4. CLEANING

In order to maintain the quality of the surface, regularly clean the surface once in every three months (the external side of the gates and sealing intermediates). Clean water is sufficient for cleaning and maintenance. In the event of large pollution, please use warm water and neutral, non-scouring detergents (household detergent, pH 7) for cleaning. Easy slippage of side sealing intermediates must be ensured, which is why the area of their slippage must be constantly cleaned and lubricated. You can find more thorough information about the cleaning of the gates in "User instruction".

5. INSPECTION AND MAINTENANCE

In accordance with EU standards, sectional overhead doors should be checked, from the first time of use, based on the indicated service by the installer. This inspection service has to be recorded written. This inspection service or replacement of parts should only be carried out by an approved installer/company.

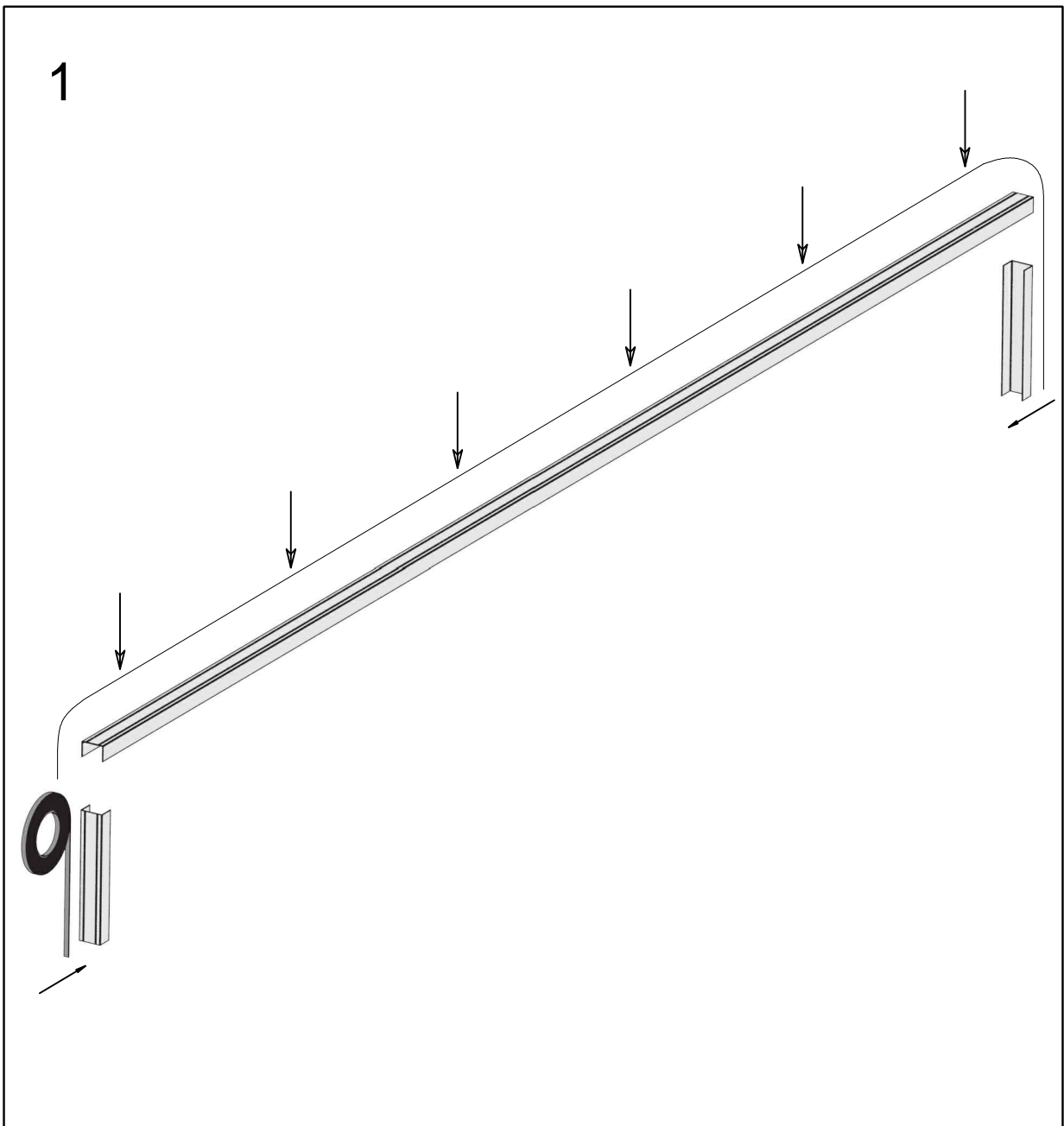
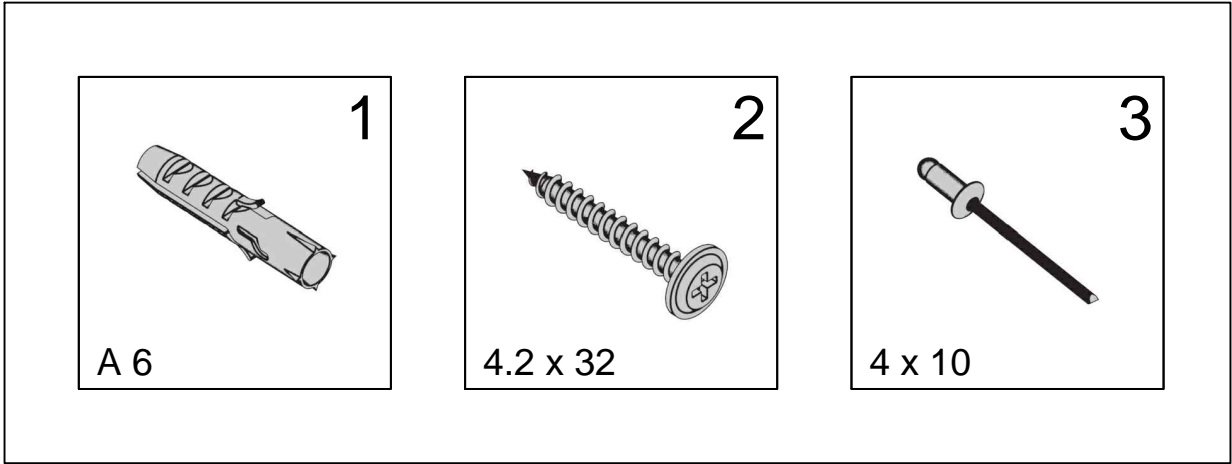
6. DISASSEMBLY

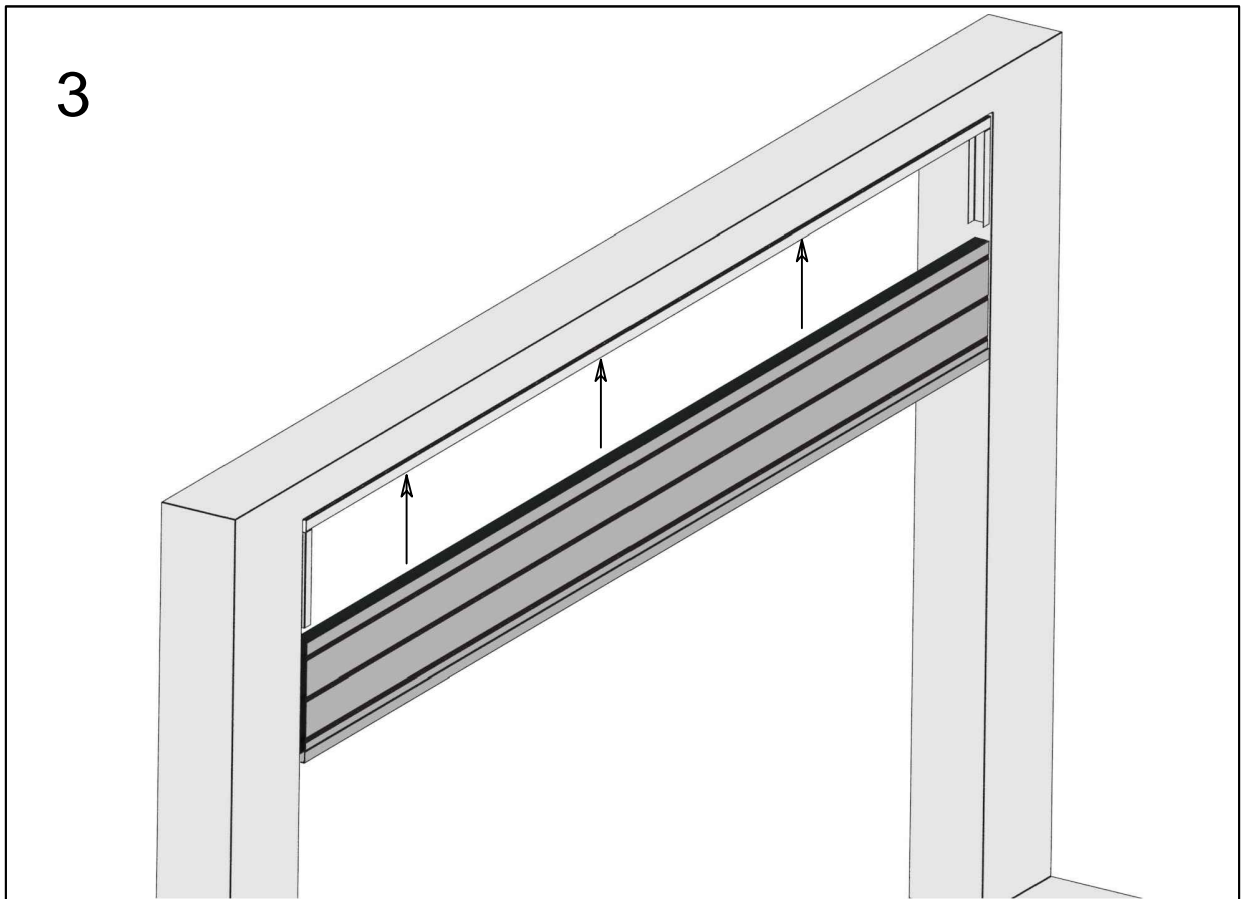
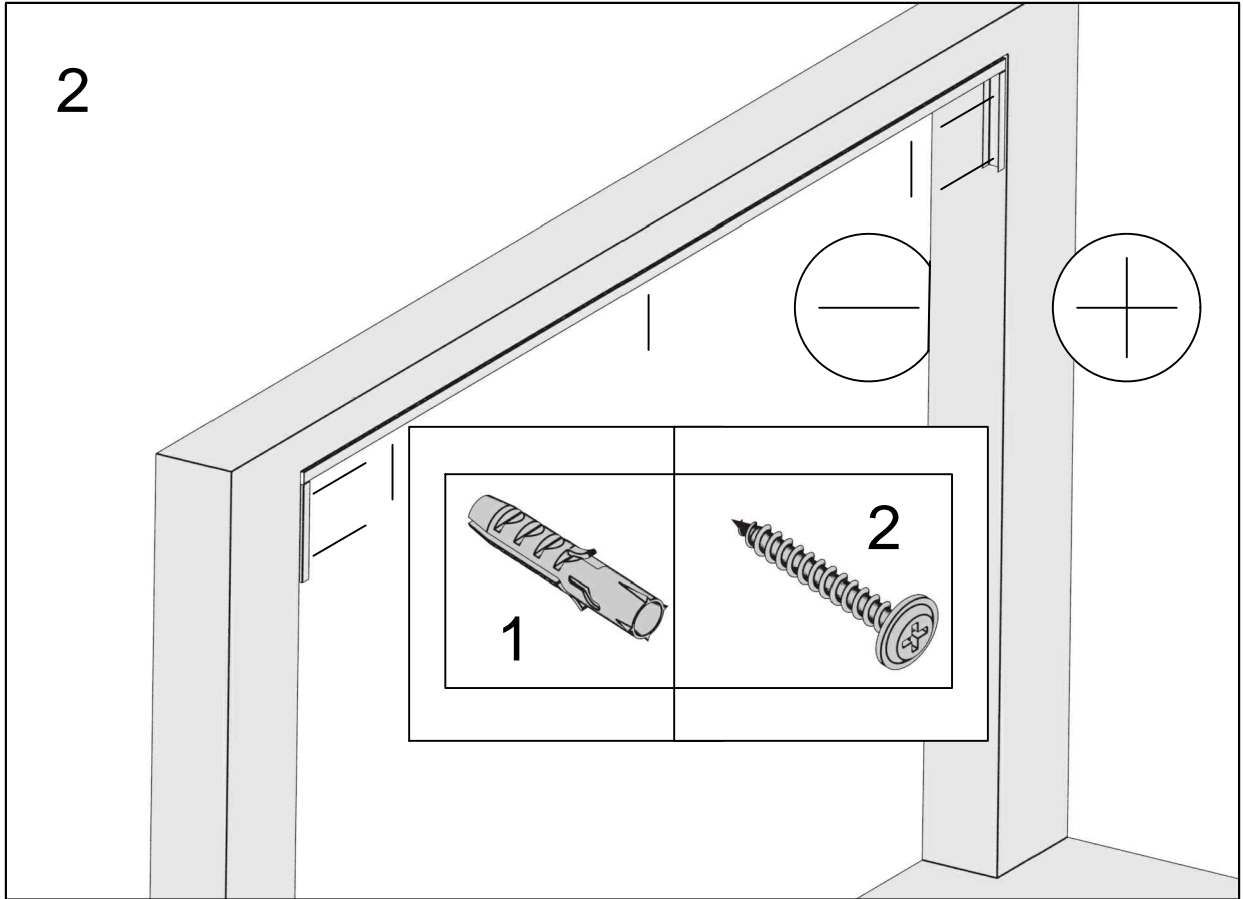
Disassembly should be only carried out by a qualified residential door company/installer. The panel should be disassembled in the reverse sequence to the assembly manual.

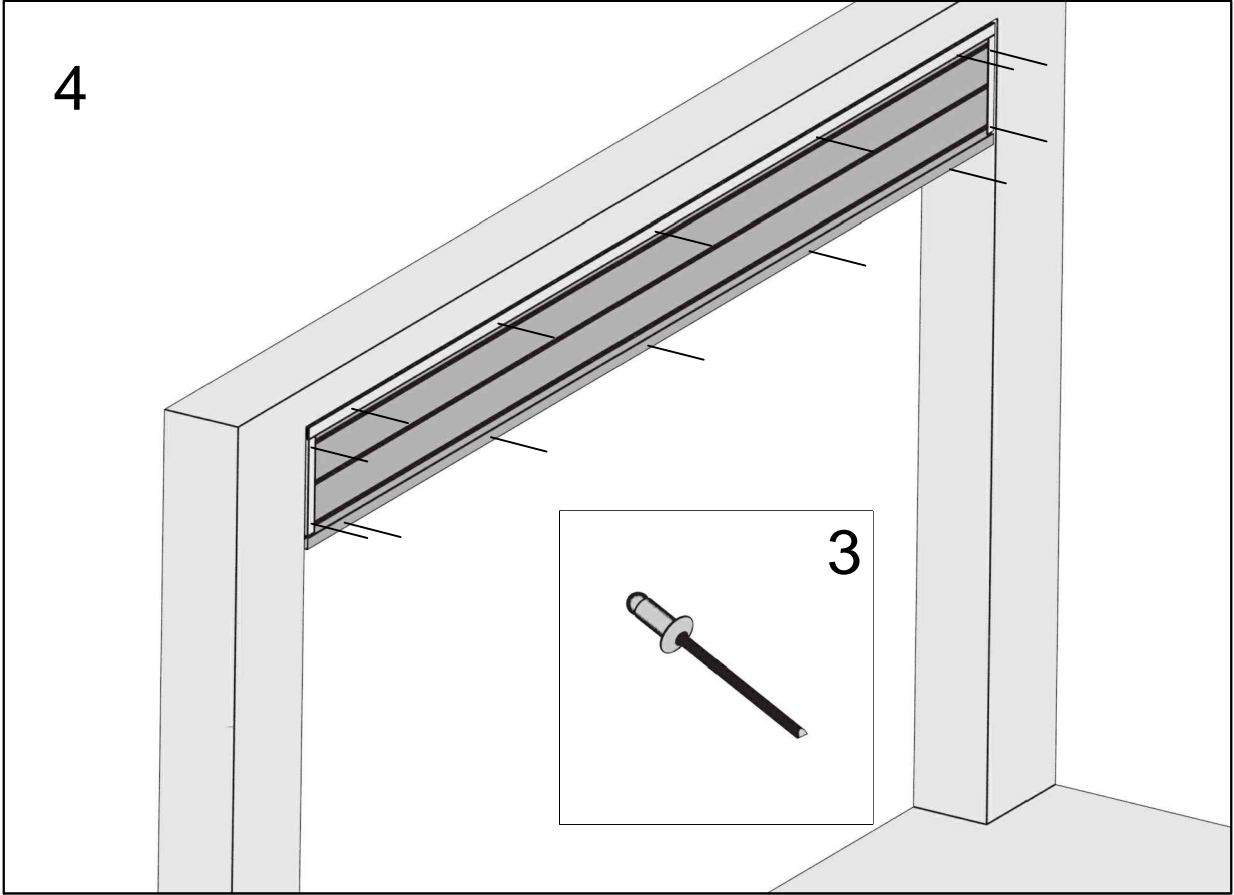
7. DISPOSAL



Properly dispose of the product's packaging and the used elements. Do not throw away the used elements together with household waste. Transfer them to the specialized waste collection point or address the distributor of the product. If you need more information on how to dispose such waste, address the authorities of your city or waste handling organizations.









UAB "IDOMUS"
V.Krėvės pr. 129, Kaunas
Tel./ fax.: 8-37 308 900
info@idomus.lt
www.idomus.lt