



D-311 LF



PUIKIAI IZOLIUOTI GREITAEIGIAI VARTAI



PUIKI IZOLIACIJA
SAUGŪS VARTOTOJUI
TOLYGUS IR LENGVAS VALDYMAS
SAVAIME ATSISTATANTYS
MAŽI PRIEŽIŪROS KAŠTAI



D-311 LF



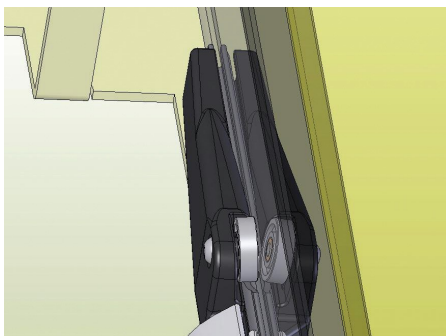
TECHNINIAI DUOMENYS

Aprašymas: greitaeigiai vartai D-311 LF naudojami pramonės, prekybos bei sandėliavimo vidinėse patalpose. Šie vartai puikiai apsaugo jūsų patalpas nuo drėgmės, dulkių ir purvo. Vartų greitis bei izoliacija užtikrina sklاندų krovimo technikos judėjimą, padidina darbuotojų komfortą ir pagerina patalpos šiluminės charakteristikas. Patentuota LF technologija garantuoja tolygų greitaeigių vartų valdymą.

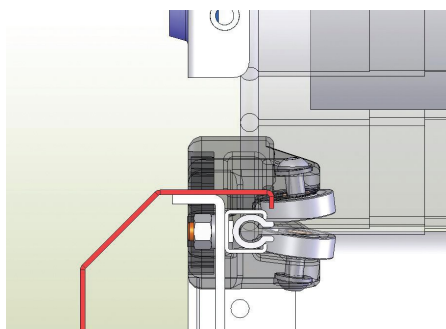
Puikus sandarumas: patentuotos šoninės kreipiančiosios bei "Bead" technologija garantuoja gerą izoliaciją bei taip užtikrina energijos taupymą.

Saugumas: vartų uždanga su minkšta apatine briauna, pagaminta iš tvirto PVC (PE-UHMW 1000) audinio. Po smūgio automatiškai atsistato, tokiu būdu sumažina priežiūros kaštus. Infraraudonųjų spindulių fotoelementai garantuoja saugumą.

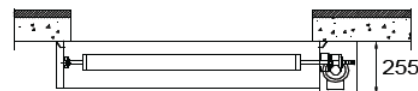
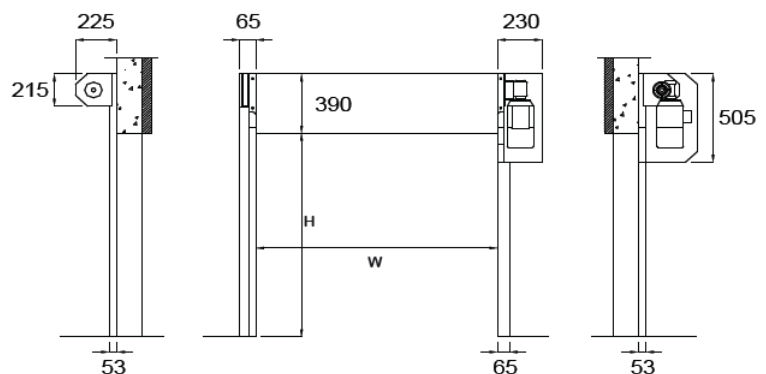
Naudojimo paskirtis:	vidinėse patalpose
Maks. matmenys:	4000 x 4000 mm
Atidarymo/uždarymo greitis:	iki 1,2 m/s
Darbinė temperatūra:	+ 5 °C + 40 °C
Atsparumas vėjui:	2 klasės
Darbo ciklai/ metus:	1.000.000
Maitinimo įtampa:	vienfazė, 230V
Vartų pavara:	dvipolė, 750 W integruoti kontroleriai saugumo klasė IP 65
Valdymas:	mygtukais Atidaryti", "Stop", "Uždaryti"
Garantija:	1 metai
Spalvos:	geltona, RAL 1003 oranžinė, RAL 2004 raudona, RAL 3000 mėlyna, RAL 5002 žalia, RAL 6005 pilka, RAL 7035 balta, RAL9010 juoda, RAL9005



"Low Friction" technologija



"Low Friction" technologija iš viršaus



"D - 311 LF" matmenys

**Vartai Dynaco D -311 LF
atitinka EN 13241-1**